

## BETOMAX

**BETOMAX®**

Firma BETOMAX se jako jeden z předních podniků v oblasti dodavatelů stavebního průmyslu specializuje na dlouhodobá řešení betonových konstrukcí. Tento německý podnik se nepřetržitě vyvíjí již více než 40 let, a tak se může flexibilně přizpůsobovat neustále se měnícím podmínkám trhu.

Těžkým obchodní činnosti je kontinuální rozšiřování výrobní oblasti a neustálá snaha o inovaci. Podnik byl založen v roce 1963, kdy začal s výrobou produktů z kovu a umělé hmoty pro bednicí konstrukce. V sedmdesátých letech se škála výrobků rozšířila o inteligentní řešení detailů mostních konstrukcí. V letech osmdesátých a devadesátých nabídku doplnily spojky výztuží jako COMAX a GRIPTEC.

V současnosti se nabídka dělí na následující skupiny produktů:

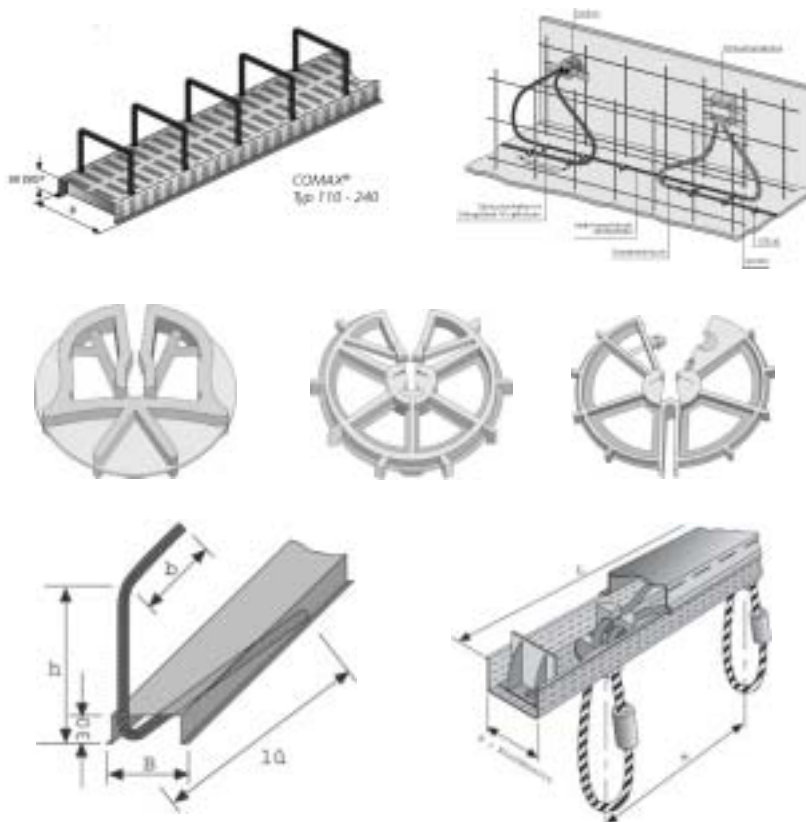
- technologie kotvení
- technologie vyztužování
- technologie systémů bednění
- rozpěrné technologie
- technologie trubkových výztuh
- technologie pracovních spár
- technologie výstavby mostních konstrukcí
- stavební materiály
- pracovní pomůcky

Na základě systematického vývoje nových značkových produktů a pečlivé diverzifikace stávajících výrobků se zákazníci mohou spolehnout na komplexní řešení. Významnými faktory v tržní orientaci podniku je vedle neustálého zajišťování kvality i konstruktivní fáze vývoje.

Firma BETOMAX klade velký důraz na to, aby její výrobky a nářadí odpovídaly vysokým nárokům na kvalitu. Stejně tak důležité je, aby byl v maximálním souladu celkový výsledek. Na vysokou kvalitu se dbá neustále – ať se jedná o skladování zboží, rychlou dodávku nebo o výškolení či další vzdělávání zaměstnanců.

Zákazník je považován za partnera, kterému se nedodává pouhý produkt, nýbrž komplexní řešení. K dispozici je mu v každé situaci konstrukční oddělení, technická podpora i široký tým prodejců. Nejvyšším firemním cílem je dosáhnout celkové spokojenosti zákazníka.

V současné době činí podíl exportu 50 % z celkového obrátu – toto číslo dokazuje vysokou angažovanost podniku v zahraničí. Oblastí, které se chce firma



BETOMAX v budoucnu obzvláště věnovat, je rozšiřování evropského trhu směrem na východ.

Díky dosavadní úspěšné struktuře prodeje i kooperaci s obchodními partnery se již dnes rozvíjí úspěšná spolupráce s Polskem (Betomax Polska), Slovinskem (Betomax Schneider), Chorvatskem (Beto-

max d.o.o.) a Maďarskem. V nynější době soustřeďuje firma Betomax své mimořádné aktivity zvláště na Českou republiku.

Informace u: M. Charles Moreau,  
Betomax GmbH Co KG,  
Dyckhofstrasse 1, 45239 Neuss  
(Německo), export@betomax.de

